

## HBUD129 Paradero C

Dimensiones	
Alto:	280cm
Ancho:	290cm
Largo:	260cm

### Capacidad



### DESCRIPCIÓN:

Refugio urbano para uso en lugares públicos como colegios, plazas o la vía pública en general.

### MATERIAL:

Hecha con metal ACERO ASTM -A36 y terminado con pintura electrostática de calidad antivandálico con protección a UV. El techo esta fabricado con una estructura metálica con un perfil de 75x75x2mm y en el superior una plancha de policarbonato color bronce de 8mm.

La estructura principal de este paradero esta compuesta por perfiles metálicos de 75x75x2mm.

Este paradero incluye un fondo de revestimiento cual esta fabricado a base de una plancha de acero con un espesor de 2mm.

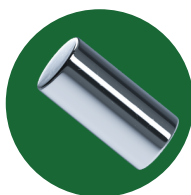
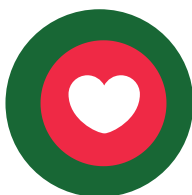
### OPCIONES:

Este producto se fabrica a pedido y se puede elegir el color o tipo de anclaje para superficies blandas o duras.

### CERTIFICACIONES

Este producto cuenta con las siguientes certificaciones en sus procesos y componentes.

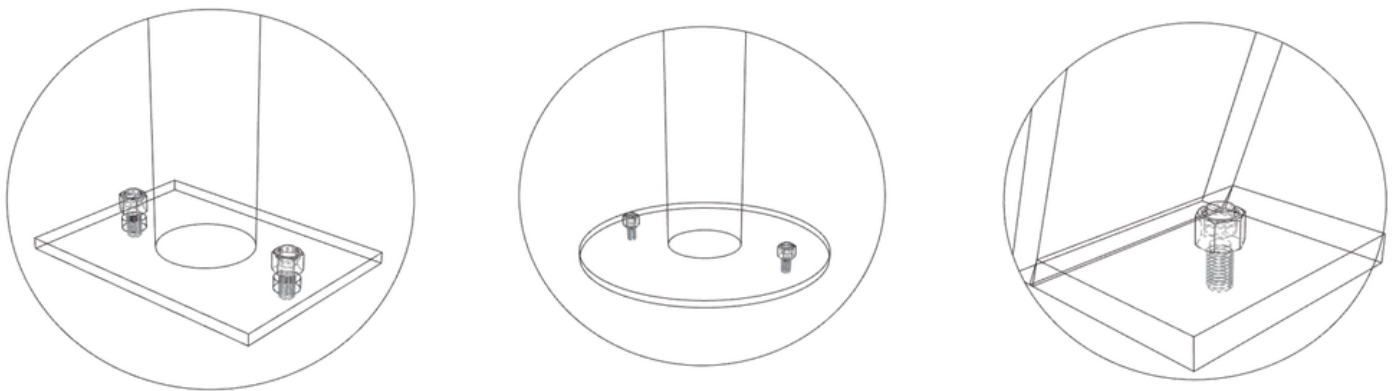
- TUV
- EN-71



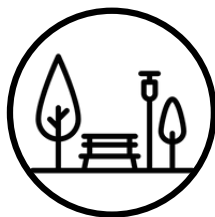
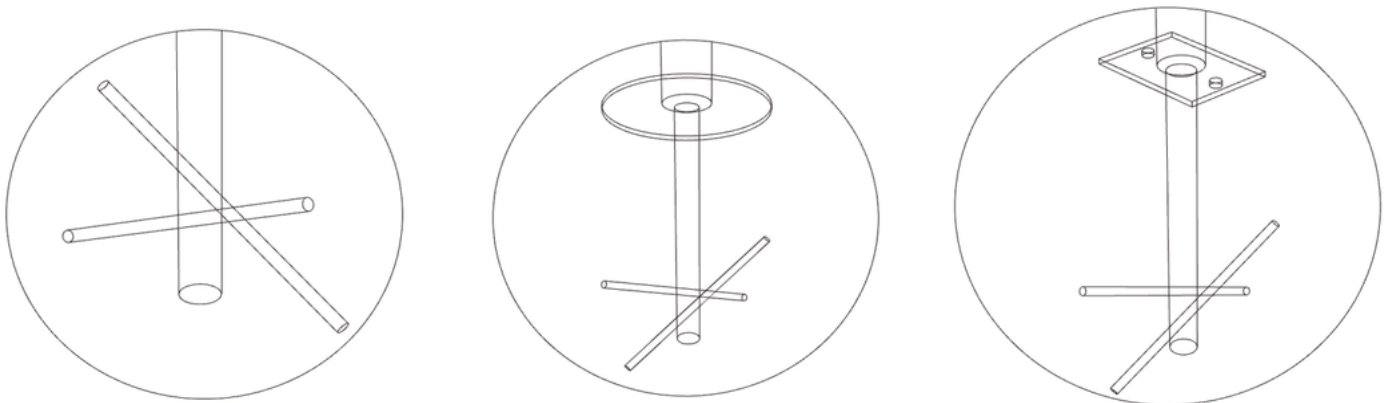
### Anclaje

Este modelo cuenta con un tipo de anclaje a cemento o a tierra según mande el cliente

#### Cemento



#### Tierra



**MOBILIARIO  
URBANO**



**ANTIVANDALICO**

