



Dimensiones

Largo: 775 cm

Ancho: 545 cm

Alto: 315 cm

Área de seguridad

Largo: 975 cm

Ancho: 745 cm

Juego modular de alto tráfico para plazas, colegios y lugares afines.

Componentes plásticos

- Piezas de plástico roto moldeado de baja densidad LLDPE.
- Tanto los toboganes, trepador y accesorios están fabricados en polietileno de baja densidad resistentes a rayos UV evitando su decoloración.
- Plásticos de alta calidad resistentes al alto tráfico y actos vandálicos.
- Los grafitis no se adhieren y pueden limpiarse fácilmente.
- Componentes inflamables solo mediante contacto directo con la fuente emisora de calor.
- El polietileno no produce efecto relámpago; es decir no permite la propagación rápida de una llama por su superficie.
- Componentes aptos para su reciclaje, fabricado sin agentes tóxicos e inofensivos.

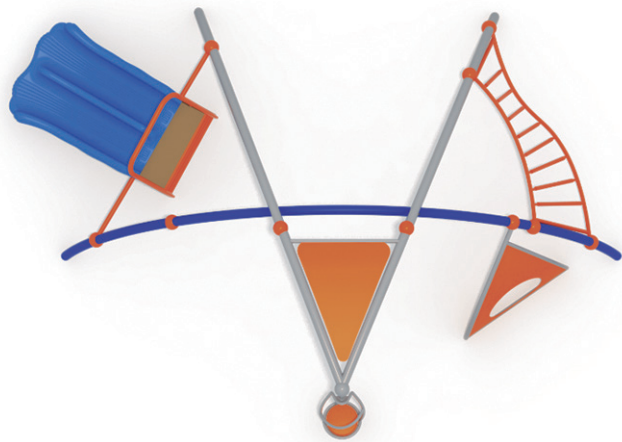
Componentes Metálicos

- Postes verticales de acero galvanizado en caliente de 11,4 cm de diámetro y 2 mm de grosor.
- Escaleras verticales, trepador aéreo, agarraderas y escalera acceso tienen un diámetro 2,8 cm y 2 mm de espesor.
- Abrazaderas están hechas de aluminio.
- Pintura de terminación Polvo Poliéster Electro- Estática, con protección anti UV y libre de plomo.
- Soldaduras reforzadas con zinc para extra protección contra corrosión.



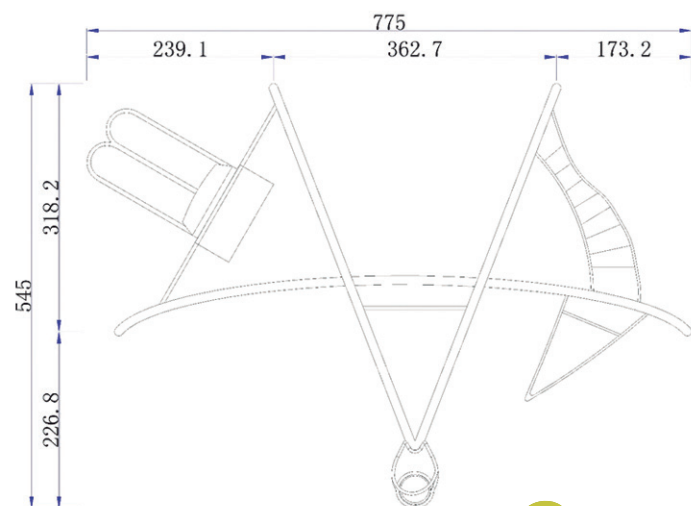
Lista de Componentes

- 1 Panel techo triangular – Color Naranja
- 2 Postes angulares A y B – Color Plateado
- 2 Postes angulares C y D
- 1 Escalador lateral – Color Naranja
- 1 Panel lateral – Color Naranja
- 1 escalera acceso giratoria – Color Plateado
- 1 Escalera acceso vertical – Color Naranja
- 1 Resbalín doble – Color Azul
- 2 Barras soporte – Color Naranja
- 1 Caja de pernos



Componentes Anclaje

- 5 Bases anclaje postes – Color Plateado
- 6 Anclajes postes – Color Plateado
- 1 Anclaje resbalín doble – Color Plateado



Certificaciones

Este producto cuenta con las siguientes certificaciones en sus procesos y componentes.

- ISO 9001
- ISO 14001
- ISO 18001
- TUV
- EN 71

