



Dimensiones

Largo:	160 cm
Ancho:	40 cm
Alto:	90 cm
Área de seguridad	
Largo:	310 cm
Ancho:	190 cm

Capacidad



2 niños

Edad



3 - 8 años

Descripción

Materiales: El juego cuenta con una base cuadrada de acero galvanizado de 25cm x 36cm que cuenta con orificios para ser instalado. Dos espirales/resortes y manillar son de acero galvanizado de 3 cm de diámetro (1 pulgada ¼). Los tubos que conforman este juego están procesados con una soldadura de arco dióxido de carbono y recubrimiento de pintura en polvo. El plástico es de HDPE macizo, haciéndolo prácticamente indestructible a acciones vandálicas. Pernería es de acero inoxidable.

Actividades de uso



EQUILIBRIO



PIERNAS



BRAZOS



JUEGOS DE PLAZA



JUEGOS DE RESORTE



FÍSICA



INTELLECTUAL



SOCIAL



ALTO TRÁFICO



PROTECCIÓN
UV/AGUA



ACERO
GALVANIZADO



HDPE

Desarrollo

- Actividades desarrolladas
- Categoría de producto
- Habilidades desarrolladas
- Características técnicas



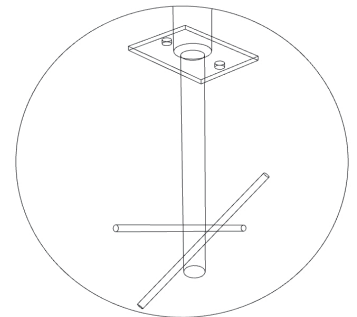
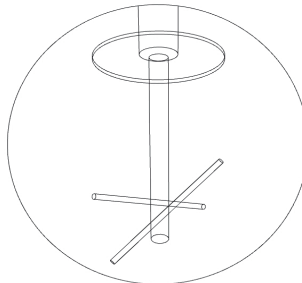
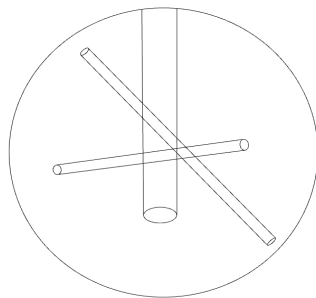
ventas@playplaza.cl
www.playplaza.cl



Instalación

Este producto cuenta con un sistema de instalación/anclaje para superficies blandas (tierra) y duras (cemento). Para el caso en superficies blandas, el modelo consta de un soporte/anclaje especializado el cual debe ir enterrado, se recomienda fijar los anclajes con una mezcla de hormigón. En el caso de instalación en superficies duras, se ocupará el método mediante pernos de expansión.

Tierra



Cemento

