



Dimensiones
Largo: 1033 cm
Ancho: 752 cm
Alto: 329 cm
Área de seguridad
Largo: 1233 cm
Ancho: 952 cm

Área de seguridad



117.3 mts²

Capacidad



19 niños

Edad



+2 años

Juego modular de alto tráfico para plazas, colegios y lugares afines.

Componentes Metálicos

- Postes verticales de acero galvanizado en caliente ASTM A500 de 11,4 cm de diámetro y 2 mm de grosor.
- Escaleras verticales, trepador aéreo, agarraderas y escalera acceso de acero galvanizado en caliente ASTM A500 tienen un diámetro 2,8 cm y 2 mm de espesor.
- Abrazaderas están hecho de aluminio.
- Pintura de terminación Polvo Poliéster Electro- Estática, con protección anti UV y libre de plomo.
- Soldaduras reforzados con zinc para extra protección contra corrosión.

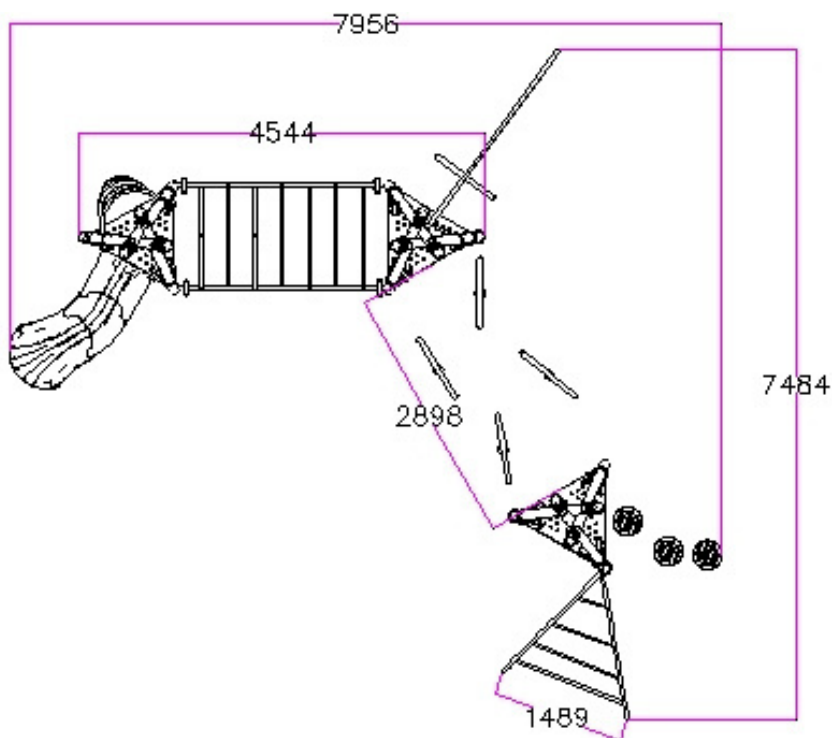
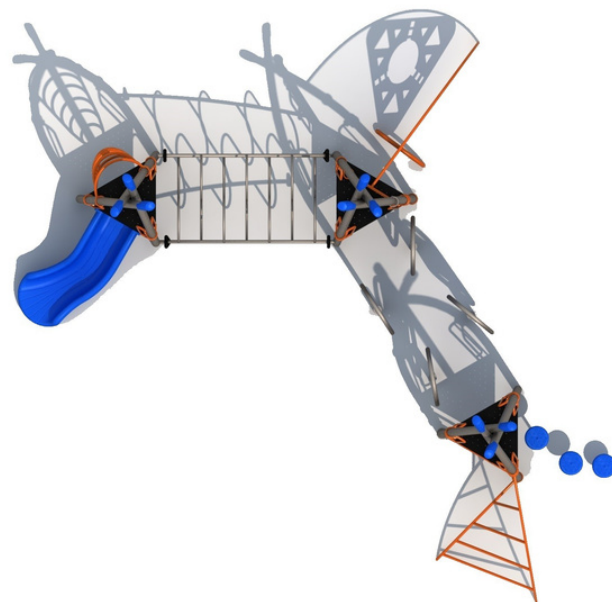
Componentes plásticos

- Piezas de plástico roto moldeado de baja densidad LLDPE.
- Tanto los toboganes, trepador y accesorios están fabricados en polietileno de baja densidad resistentes a rayos UV evitando su decoloración.
- Plásticos de alta calidad resistentes al alto tráfico y actos vandálicos.
- Los grafitis no se adhieren y pueden limpiarse fácilmente.
- Componentes inflamables solo mediante contacto directo con la fuente emisora de calor.
- El polietileno no produce efecto relámpago; es decir no permite la propagación rápida de una llama por su superficie.
- Componentes aptos para su reciclaje, fabricado sin agentes tóxicos e inofensivos.



Lista de Componentes

- 3 Plataforma Triangular - Color Café
- 9 Postes 114# – Color Gris
- 1 Escalera Tipo 1 – Color Naranja
- 1 Escalera Tipo 2 – Color Naranja
- 1 Escalera Tipo PE - Color Azul y Naranja
- 1 Escalera Tipo 3 – Color Gris
- 12 Manillas - Color Naranja
- 1 Resbalín - Color Azul
- 4 Trepadores Helados - Color Azul
- 2 Peldaños - Color Naranja
- 3 Botones - Color Azul



Componentes Anclaje

- 1 Anclaje Resbalín.
- 13 Anclaje Poste 114#
- 10 Anclajes para trepador, botones y escalera PE

Certificaciones

Este producto cuenta con las siguientes certificaciones en sus procesos y componentes.

- ISO 9001
- ISO 14001
- ISO 18001
- TUV
- EN 71

