



**Dimensiones**

Largo: 465 cm

Ancho: 215 cm

Alto: 365 cm

**Área de seguridad**

Largo: 665 cm

Ancho: 415 cm

**Área de**

**seguridad**

**Capacidad**

**Edad**



**28 mts<sup>2</sup>**

**4 niños**

**+2 años**

**Juego modular de alto tráfico para plazas, colegios y lugares afines.**

## Componentes plásticos

- Piezas de plástico roto moldeado de baja densidad LLDPE.
- Tanto los toboganes, trepador y accesorios están fabricados en polietileno de baja densidad resistentes a rayos UV evitando su decoloración.
- Plásticos de alta calidad resistentes al alto tráfico y actos vandálicos.
- Los grafitis no se adhieren y pueden limpiarse fácilmente.
- Componentes inflamables solo mediante contacto directo con la fuente emisora de calor.
- El polietileno no produce efecto relámpago; es decir no permite la propagación rápida de una llama por su superficie.
- Componentes aptos para su reciclaje, fabricado sin agentes tóxicos e inofensivos.

## Componentes Metálicos

- Postes verticales de acero galvanizado en caliente de 11,4 cm de diámetro y 2 mm de grosor.
- Escaleras verticales, trepador aéreo, agarraderas y escalera acceso Tienen un diámetro 2,8 cm y 2 mm de espesor.
- Abrazaderas están hecho de aluminio.
- Pintura de terminación Polvo Poliéster Electro- Estática, con protección anti UV y libre de plomo.
- Soldaduras reforzados con zinc para extra protección contra corrosión.

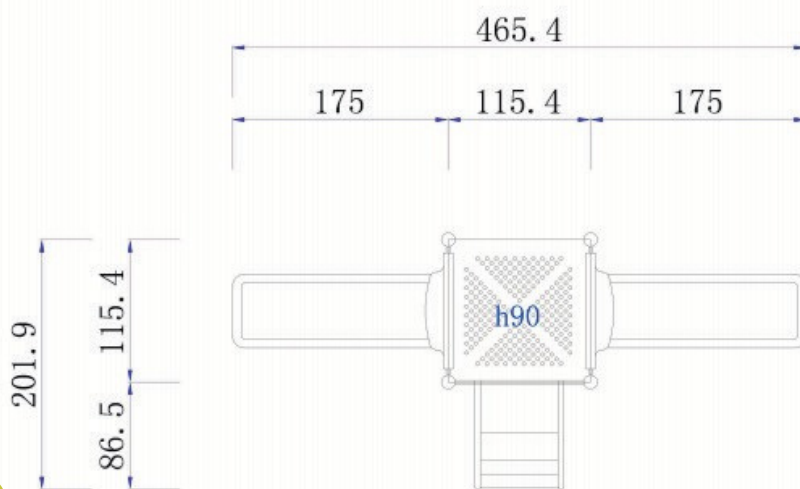
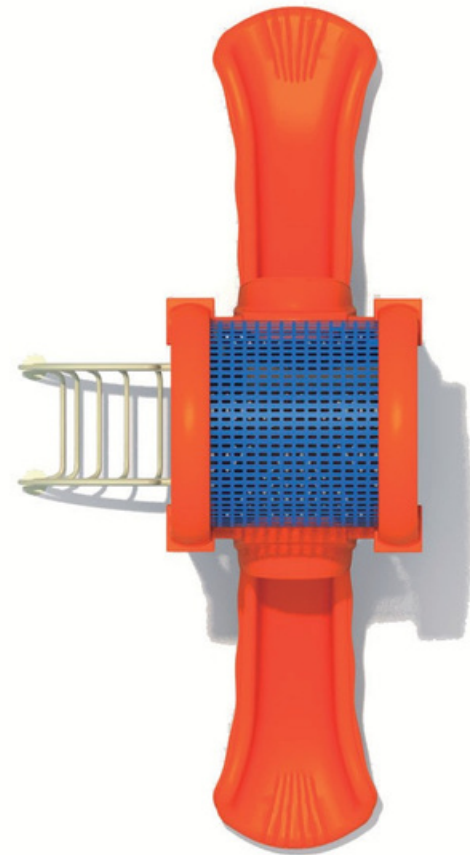


## Lista de Componentes

- 1 Plataforma Metal 115x115x12 cm - Color Metal
- 1 Manillas Acceso Escalera - Color Beige
- 1 Escalera Curvo 90 cm - Color Beige
- 1 Panel Gato - Color Naranja y Amarillo
- 2 Cubre Tobogan Single - Color Naranja
- 2 Resbalin Single 90 cm - Color Naranja
- 1 Techo Arco - Color Naranja y Azul
- 4 Postes 274 cm - Color Azul
- 1 Caja de Pernos - Caja de Pernos y abrazaderas

## Componentes Anclaje

- 4 Bases poste 114 - Color Beige
- 2 Base Anclaje Escalera de Acceso Lateral - Color Amarillo
- 2 Anclaje Resbalin Single o Curvo - Color Amarillo



## Certificaciones

Este producto cuenta con las siguientes certificaciones en sus procesos y componentes.

- ISO 9001
- ISO 14001
- ISO 18001
- TUV
- EN 71

