



## Dimensiones

Largo:	40 cm
Ancho:	40 cm
Alto:	25 cm

Peso



67 kg

## Descripción

Segregador de hormigón vaciado de alto tráfico para plazas, colegios y lugares afines. Usado para delimitar y es ideal para proteger al peatón del tráfico vehicular o evitar estacionamientos indebidos.

Base de hormigón monolítico armado, resistencia H-30. Tiene cantos biseladas que mejoran la resistencia a los despuntes por impactos

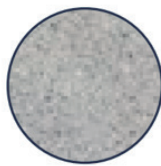
Sello anti-graffiti y perforación no estandarizada para anclaje.

Instalación empotrado base bajo pavimento.

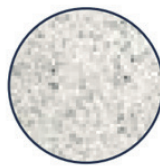
Segregador terminado en pulido gris.

Consulte con su ejecutivo de ventas por otras terminaciones como pulido blanco etc.

## Pulidos



Pulido Standard  
GRIS



También disponible  
BLANCO

## Actividades de uso



LIMITAR



MOBILIARIO URBANO



SEGREGADOR



ALTO TRÁFICO



HORMIGÓN

● Actividades desarrolladas

● Categoría de producto

● Habilidades desarrolladas

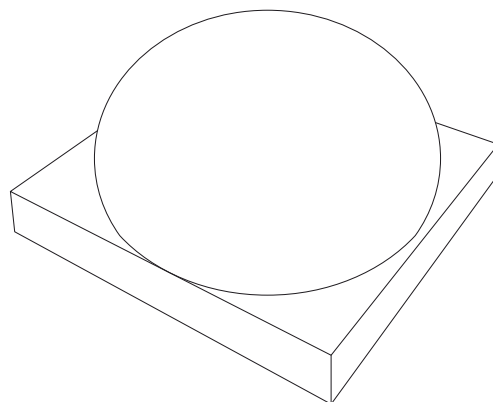
● Características técnicas



ventas@playplaza.cl  
www.playplaza.cl



ISOMÉTRICA



PLANTA

