

Dimensiones	
Largo:	180 cm
Ancho:	60 cm
Alto:	75 cm

Capacidad **Peso**

4 personas 350 kg

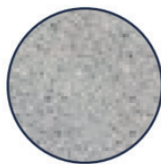
Descripción

El Escaño de Hormigón Praga 180 cm prefabricado armado es ideal para utilizar en espacios de alto tráfico para plazas, colegios y lugares afines. Su diseño cuenta con un perfil de corchete que proporciona un espacio libre debajo del asiento, brindando comodidad para los pies del usuario. Perfecto para entregar espacios a las personas que puedan ocupar para descansos y momentos sociales.

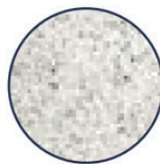
El escaño está construido con hormigón de alta calidad de G35 Monolítico Armado, lo que garantiza su resistencia y durabilidad. Este escaño presenta una terminación sin rugosidades aparentes, proporcionando un aspecto estético y de calidad. Compuesta por 1 sola pieza, cada uno de los cantos está biselado, y el elemento viene con las perforaciones necesarias en su base para facilitar la instalación de los anclajes correspondientes.

Sello anti-graffiti, color transparente, y una terminación mate para hormigón. Escaño terminado en pulido gris. Consulte con su ejecutivo de ventas por otras terminaciones como pulido blanco, etc.

Pulidos



**Pulido Standard
GRIS**



**También disponible
BLANCO**

Actividades de uso



SENTARSE



MOBILIARIO URBANO



BANCAS/ESCAÑOS



SOCIAL



ALTO TRÁFICO



HORMIGÓN

● Actividades desarrolladas
 ● Categoría de producto
 ● Habilidades desarrolladas
 ● Características técnicas



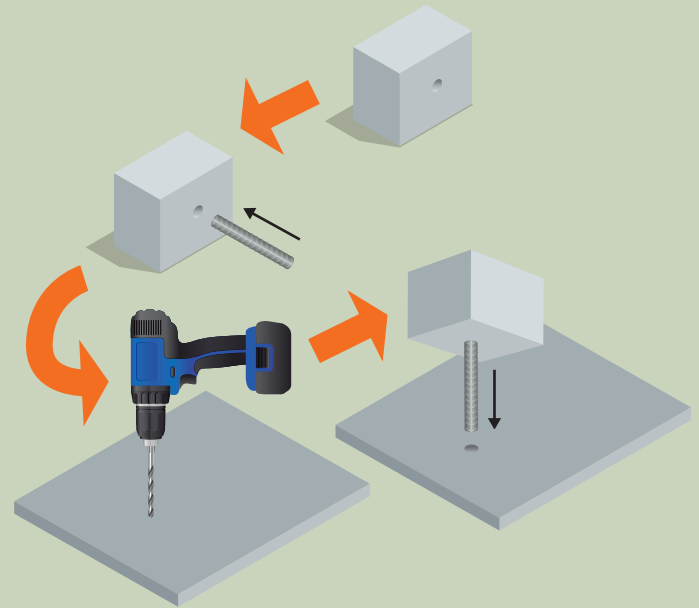
ventas@playplaza.cl
www.playplaza.cl



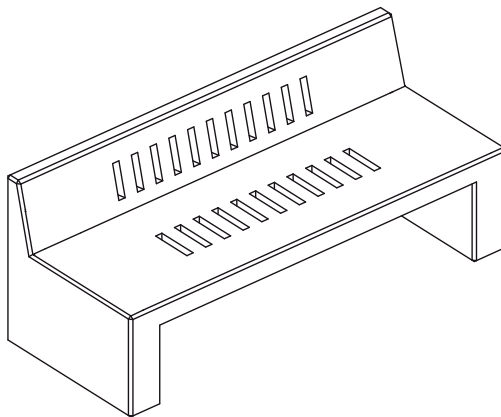
Instalación

1. Encontrar orificios (Ø 10mm) de instalación en la base del producto.
2. Aplica pegamento epoxi en el orificio y conecta con fierro estriado (Ø8 mm) para una unión resistente y duradera.
3. Inspeccione minuciosamente los orificios del producto y alínelos con el suelo. Se recomienda marcar la ubicación deseada y luego perforar el suelo con una broca de 10 mm de diámetro.
4. Aplique pegamento epoxi al fierro estriado sobresaliente del producto. Con cuidado, coloque el producto sobre los agujeros previamente realizados, asegurándose de que encaje correctamente.
- 4.1. También puede utilizar estos mismos métodos de instalación para postes de cemento.

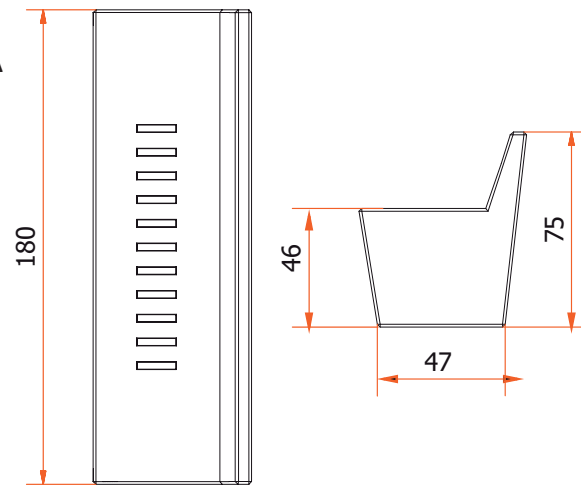
Recuerda seguir las medidas de seguridad necesarias al utilizar herramientas y productos químicos, y si no te sientes cómodo o seguro realizando la instalación, es recomendable buscar la ayuda de un profesional. Por último, es importante tener en cuenta que para la instalación de productos especialmente pesados o de gran tamaño, se recomienda encarecidamente buscar la asistencia de maquinaria adecuada, como una grúa horquilla, para garantizar una instalación segura y efectiva. Manipular objetos pesados sin el equipo adecuado puede ser peligroso, provocar lesiones y averiar el producto final.



ISOMÉTRICA



PLANTA



FRENTE

